



Общество с ограниченной ответственностью  
Научно-производственное предприятие  
**«Томская электронная компания»**



Россия, 634040, г. Томск, ул. Высоцкого, 33  
тел.: (3822) 63-38-37, 63-39-54, факс: (3822) 63-38-41, 63-39-63  
e-mail: npp@mail.npptec.ru; web: www.npptec.ru; npptek.pф

Утвержден  
ОФТ.20.414.00.00 ПС-ЛУ



**ЭЛЕКТРОДВИГАТЕЛЬ  
АСИНХРОННЫЙ ТРЁХФАЗНЫЙ  
ДАТЭК-450**

**ПАСПОРТ**

**ОФТ.20.414.00.00 ПС**

**VER. 14.0**

Томск

## СОДЕРЖАНИЕ

1 ОБЩИЕ УКАЗАНИЯ	3
2 ОСНОВНЫЕ ТЕХНИЧЕСКИЕ ДАННЫЕ	4
2.1 Общие сведения об изделии	4
2.2 Основные технические характеристики	4
2.3 Указание мер безопасности и обеспечение взрывозащищенности	5
3 КОМПЛЕКТНОСТЬ	9
4 СРОКИ СЛУЖБЫ И ХРАНЕНИЯ, ГАРАНТИИ ИЗГОТОВИТЕЛЯ	10
5 КОНСЕРВАЦИЯ	11
6 СВИДЕТЕЛЬСТВО ОБ УПАКОВЫВАНИИ	12
7 СВИДЕТЕЛЬСТВО О ПРИЕМКЕ	13
8 ДВИЖЕНИЕ ИЗДЕЛИЯ ПРИ ЭКСПЛУАТАЦИИ	14
8.1 Движение изделия при эксплуатации	14
8.2 Приём и передача изделия	15
8.3 Сведения о закреплении изделия при эксплуатации	15
9 РЕМОНТ И УЧЕТ РАБОТЫ ПО БЮЛЛЕТЕНЯМ И УКАЗАНИЯМ	16
10 ЗАМЕТКИ ПО ЭКСПЛУАТАЦИИ И ХРАНЕНИЮ	17
ПРИЛОЖЕНИЕ А. Чертеж средств взрывозащиты	23
ПРИЛОЖЕНИЕ Б. Габаритные, установочные и присоединительные размеры электродвигателей ДАТЭК-450	28

## 1 ОБЩИЕ УКАЗАНИЯ

Настоящий паспорт (ПС) распространяется на электродвигатель асинхронный трёхфазный ДАТЭК-450 ТУ 3324-414-20885897-2006 и содержит сведения о его технических данных и характеристиках, комплектности, сроках службы, хранения и гарантиях изготовителя, а также другие сведения, необходимые при его эксплуатации.

Электродвигатель ДАТЭК-450 может использоваться во взрывоопасных зонах класса 1 и 2 по ГОСТ 30852.9-2002 (МЭК 60079-10:1995) (в зонах всех классов), в которых возможно образование паро- и газозооушных взрывоопасных смесей категории ПА и ПВ групп Т1, Т2, Т3, Т4 по классификации ГОСТ 30852.11-2002 (МЭК 60079-12:1978), ГОСТ 30852.5-2002 (МЭК 60079-4:1975).

## 2 ОСНОВНЫЕ ТЕХНИЧЕСКИЕ ДАННЫЕ

### 2.1 Общие сведения об изделии

Наименование изделия – электродвигатель асинхронный трёхфазный ДАТЭК-450

Обозначение ДАТЭК-450 - \_\_\_\_\_-УХЛ1 ТУ 3324-414-20885897-2006

В условное обозначение электродвигателей входит:

ДАТЭК – двигатель асинхронный трехфазный, разработан ООО НПП "ТЭК";

450 – посадочный диаметр присоединительного фланца, мм;

01...04 – тип исполнения электродвигателя.

Пример записи условного обозначения при заказе:

Электродвигатель ДАТЭК-450-01-УХЛ1 ТУ 3324-414-20885897-2006.

Дата и год выпуска: \_\_\_\_\_

Наименование предприятия-изготовителя:

Общество с ограниченной ответственностью Научно-производственное предприятие "Томская электронная компания"; 634040, Россия, г. Томск, ул. Высоцкого, 33.

Сертификат соответствия № ТС RU С-RU.МГ07.В.00086

Срок действия с 18.04.2014 по 17.04.19

Заводской номер \_\_\_\_\_

### 2.2 Основные технические характеристики

Электродвигатель ДАТЭК-450 предназначен для использования в электроприводах типа "ЭПЦ-XXXXX" и в других устройствах

Электродвигатель ДАТЭК-450 соответствует требованиям ГОСТ Р 52776-2007, ГОСТ 30852.0-2002 (МЭК 60079-0:1998), ГОСТ 30852.1-2002 (МЭК 60079-1:1998), ТР ТС 012/2011.

Основные технические характеристики:

– маркировка взрывозащиты	1ExdПВТ4 X;
– степень защиты электродвигателя	IP67;
– диапазон температуры окружающей среды при эксплуатации	от минус 60 °С до + 50 °С;
– относительная влажность воздуха, не более	98 % при температуре 35 °С без конденсации влаги;
– режим работы	S3 (повторно-кратковременный при ПВ 25 %, T <sub>ц</sub> =60 мин.);
– конструктивное исполнение по ГОСТ 2479-79	IM3081;
– класс нагревостойкости изоляции	F (155 °С);
– группа условий эксплуатации по воздействию внешних механических факторов по ГОСТ 17516.1-90	M6;
– сейсмостойкость	C10;
– вероятность безотказной работы	0,99;
– полный назначенный срок службы, (в составе электропривода "ЭПЦ-XXXXX" лет	30.

Основные параметры электродвигателей ДАТЭК-450, в зависимости от типа исполнения, приведены в таблице 1.

Таблица 1

Наименование параметра	Норма для электродвигателя			
	ДАТЭК-450-01	ДАТЭК-450-02	ДАТЭК-450-03	ДАТЭК-450-04
1 Номинальное напряжение, В	380	380	380	380
2 Частота тока, Гц	50	50	50	50
3 Активное сопротивление фазы, Ом	0,0589±0,0029	0,0435±0,0022	0,0650±0,0033	0,0528±0,0026
4 Потребляемая мощность, кВт·А, не более	46,0	54,7	46,2	55,3
5 Номинальная мощность, кВт	37	45	37	45
6 Номинальная частота вращения, об/мин, не менее	2940	2940	1470	1470
7 Номинальный потребляемый ток, А, не более	70	83	70	84
8 Коэффициент мощности (cos φ), не менее	0,88	0,89	0,87	0,88
9 Ток холостого хода, А, не более	25	29	29	32
10 КПД, не менее	0,915	0,925	0,920	0,925
11 Номинальный момент, Н·м, не менее	120	146	240	292
12 Кратность пускового тока	7,5	7,5	7,0	7,0
13 Кратность пускового момента	1,9	2,3	1,9	2,0
14 Кратность максимального момента	3,0	3,2	2,9	2,8
15 Уровень звука, дБ(А)	82	84	76	78
16 Масса, кг	210	225	225	240
<p>Примечания</p> <p>1 Напряжение питающей сети должно находиться в пределах (+ 10 минус 15) % от номинального, а частота ± 2 % от номинальной.</p> <p>2 Кратность пускового тока электродвигателя определяется при прямом пуске и номинальных значениях напряжения и частоты питающей сети.</p>				

## 2.3 Указание мер безопасности и обеспечение взрывозащищенности

2.3.1 Электродвигатели ДАТЭК-450 соответствуют требованиям безопасности по ГОСТ 12.2.007.0-75, ГОСТ 12.2.007.1-75.

2.3.2 В соответствии с требованиями ГОСТ 12.2.003-91 и ГОСТ 12.2.049-80 безопасность электродвигателя ДАТЭК-450 обеспечивается:

- конструктивной схемой;
- выполнением эргономических требований;
- защитой от поражения электрическим током;
- наличием предупредительных надписей на внешних съемных элементах оболочки;
- включением требований безопасности в техническую документацию по монтажу, эксплуатации, транспортированию и хранению.

### 2.3.3 Средства обеспечения взрывозащиты

Электродвигатель выполнен с соблюдением общих технических требований по ГОСТ 30852.9-2002 (МЭК 60079-0:1998), с уровнем взрывозащиты "взрывобезопасное электрооборудование", видом взрывозащиты "d" (взрывонепроницаемая оболочка) по

ГОСТ 30852.1-2002 (МЭК 60079-1:1998), имеет высокую степень механической прочности и степень защиты не ниже IP67 по ГОСТ 14254-96, ГОСТ IEC 60034-5-2011. Также электродвигатель не имеет в нормальном режиме работы внутренних и наружных искрящих и нагретых частей, опасных в отношении воспламенения взрывоопасной смеси.

Электродвигатель ДАТЭК-450 имеет маркировку взрывозащиты 1ExdПВТ4 X.

Взрывозащищенность электродвигателей обеспечивается заключением электрических частей во взрывонепроницаемую оболочку, выдерживающую давление взрыва внутри нее и исключаящую передачу взрыва в окружающую среду, а также применением Ex-кабельных вводов: ВКВ.р... ТУ 3449-622-20885897-2006 или PNAF.... "FEAM" с маркировкой взрывозащиты 1ExdПС X и Ex-компонентов: заглушек взрывозащищенных ЗВ... ТУ 3449-622-20885897-2006 с маркировкой взрывозащиты 1ExdПС U или заглушек PLG ТУ 3400-007-72453807-07 с маркировкой взрывозащиты ExdПС/ExeII/ExiaПС.

Взрывонепроницаемые соединения частей оболочки обозначены на чертеже средств взрывозащиты (Приложение А) надписью "Взрыв". Параметры взрывонепроницаемых соединений частей оболочки соответствуют требованиям ГОСТ 30852.1-2002 (МЭК 60079-1:1998).

Крепежные элементы предохранены от самоотвинчивания путем установки их на шпатлевку или пружинные шайбы.

Прочность и герметичность оболочки электродвигателей при их изготовлении проверяется путем гидравлических испытаний на взрывоустойчивость избыточным давлением 1,0 МПа. Для ввода кабелей используются сертифицированные кабельные вводы.

Применяемый для подключения электродвигателя ДАТЭК-350 кабель должен иметь допустимую рабочую температуру жил не менее 135 °С.

Максимальная температура внутренних и наружных частей и поверхностей в процессе работы не превышает 130 °С при температуре окружающей среды 50 °С согласно ГОСТ 30852.0-2002 (МЭК 60079-0:1998).

Фрикционная искробезопасность обеспечивается применением деталей оболочек из легких сплавов, содержащих менее 7,5 % магния.

Электростатическая искробезопасность обеспечивается отсутствием наружных частей оболочки из пластических материалов.

Монтаж производится с соблюдением требований ГОСТ 30852.13-2002 (МЭК 60079-14:1996), гл. 3.4 ПТЭЭП.

2.3.4 Эксплуатация электродвигателя ДАТЭК-450 должна проводиться с соблюдением требований ГОСТ 30852.16-2002 (МЭК 60079-17:1996), гл. 3.4 ПТЭЭП, общих требований по промышленной безопасности.

2.3.5 По способу защиты обслуживающего персонала от поражения электрическим током электродвигатели ДАТЭК-450 соответствуют I классу по ГОСТ 12.2.007-75 раздел 2 "Классы электротехнических изделий по способу защиты человека от поражения электрическим током".

2.3.6 Сопротивление между элементом заземления и каждой доступной прикосновению металлической нетоковедущей частью корпуса электродвигателя ДАТЭК-450, которая может оказаться под напряжением, не превышает 0,05 Ом.

2.3.7 Электрическая прочность изоляции между гальванически развязанными электрическими цепями и между этими цепями и корпусом электродвигателей ДАТЭК-450 в нормальных климатических условиях обеспечивает отсутствие пробоев и поверхностного перекрытия изоляции при испытательном напряжении переменного тока 1400 В.

2.3.8 Пожаровзрывобезопасность электродвигателей ДАТЭК-450 обеспечивается:

- максимальным использованием негорючих и трудногорючих материалов;

- выбором соответствующих расстояний между токоведущими частями;
- средствами защиты.

2.3.9 Монтаж должен производиться с соблюдением ГОСТ 30852.13-2002 (МЭК 60079-14:1996), гл.3.4 ПТЭЭП.

2.3.10 При эксплуатации ДАТЭК-450 необходимо соблюдать следующие особые условия безопасной эксплуатации, обусловленные знаком "X" в маркировке взрывозащиты:

– установленные на боксе подключения кабельные вводы ВКВ.р..... ТУ 3449-622-20885897-2006 или PNAF... "FEAM", предназначены только для ввода кабелей, проложенных в трубах;

– применяемый для подключения электродвигателя кабель должен иметь допустимую рабочую температуру жил не менее 135 °С;

- открывать бокс подключения через 20 минут после отключения от сети.

2.3.11 Ремонт электродвигателей ДАТЭК-450 должен производиться только на предприятии-изготовителе.

## 2.4 Маркировка

2.4.1 Маркировка ДАТЭК-450 соответствует требованиям конструкторской документации, ГОСТ 18620-86, ГОСТ 30852.0-2002 (МЭК 60079-0:1998), ТР ТС 012/2011.

2.4.2 ДАТЭК-450 имеет маркировку, выполненную способом, обеспечивающим ее четкость и сохранность в течение всего срока службы изделия. В маркировку входят:

- наименование изготовителя или его товарный знак;
- наименование или знак органа по сертификации и номер сертификата;
- наименование и условное обозначение изделия;
- степень защиты по ГОСТ 14254-96, ГОСТ IEC 60034-5-2011;
- заводской номер;
- год выпуска;
- специальный знак взрывобезопасности по ТР ТС 012/2011;
- знак обращения на рынке;
- маркировка взрывозащиты 1ExdПВТ4 X;
- диапазон температур окружающей среды;
- номинальное значение напряжения питания, В;
- частота тока, Гц;
- номинальное значение мощности, кВт;
- потребляемый ток, А;
- условное обозначение режима работы;
- класс изоляции;
- КПД, %;
- коэффициент мощности ( $\cos \varphi$ );
- масса, кг;
- сейсмостойкость, С10;
- частота вращения, об/мин;

– предупредительные надписи на крышке бокса подключения: "Открывать через 20 минут после отключения от сети!" и "Применять кабель с допустимой температурой жил не менее 135 °С".

2.4.3 Маркировка транспортной тары соответствует ГОСТ 14192-96 и содержит основные, дополнительные и информационные надписи.

2.4.4 Основные надписи содержат:

- наименование грузополучателя;
- наименование пункта назначения.

2.4.5 Дополнительные надписи содержат:

- наименование грузоотправителя;
- наименование пункта отправления.

2.4.6 Информационные надписи содержат:

- массы брутто/ нетто грузового места в кг;
- данные об упакованном изделии:

1) наименование изделия;

2) заводской номер дробью: в числителе – порядковый номер изделия, в знаменателе – порядковый номер упаковки изделия.



### 3 КОМПЛЕКТНОСТЬ

Наименование	Обозначение	Кол.
1 Электродвигатель ДАТЭК-450-0Х-УХЛ1	ТУ 3324-414-20885897-2006	1
2 Электродвигатель асинхронный трёхфазный ДАТЭК-450. Паспорт	ОФТ.20.414.00.00 ПС	1
3 Ввод кабельный ВКВ.р. Этикетка	ОФТ.20.623.00.00 ЭТ	1
4 Ведомость ЗИП	ОФТ.20.414.00.00 ЗИ	1
5 Комплект ЗИП согласно ведомости ЗИП		1
6 Сертификат соответствия (копия)		1

В комплект ЗИП входят:

- кабельные вводы;
- уплотнительные кольца;
- уплотнительные манжеты.

## 4 СРОКИ СЛУЖБЫ И ХРАНЕНИЯ, ГАРАНТИИ ИЗГОТОВИТЕЛЯ

4.1 ДАТЭК-450 должен быть принят техническим контролем предприятия-поставщика (изготовителя).

4.2 Предприятие-изготовитель гарантирует соответствие электродвигатель требованиям технических условий ТУ 3324-414-20885897-2006 при соблюдении потребителем условий транспортирования, хранения, монтажа и эксплуатации изделия.

4.3 Гарантийный срок хранения - 24 месяца с момента изготовления, гарантийный срок эксплуатации - 36 месяцев со дня ввода изделия в эксплуатацию, при условии ввода в эксплуатацию в течение гарантийного срока хранения.

4.4 Ввод в эксплуатацию ДАТЭК-450 должен осуществляться предприятием-изготовителем (лицом, уполномоченным предприятием-изготовителем) или специальным пусконаладочным предприятием.

При нарушении указанных положений предприятие-изготовитель не несет ответственности по гарантийным обязательствам.

4.5 В период гарантийного срока эксплуатации при соблюдении потребителем условий транспортирования, хранения, монтажа и эксплуатации устранение неисправностей (дефектов) в изделиях производит предприятие-изготовитель.

4.6 В случае механического повреждения взрывозащищенных оболочек ДАТЭК-450, ремонт взрывозащищенных оболочек ДАТЭК-450 проводится за счет заказчика.

4.7 По вопросам гарантийного и постгарантийного обслуживания обращаться по тел./факс: (3822) 63-41-76, e-mail: Hotline@mail.npptec.ru.

## 5 КОНСЕРВАЦИЯ

Дата	Наименование работы	Срок действия, годы	Фамилия и подпись

## 6 СВИДЕТЕЛЬСТВО ОБ УПАКОВЫВАНИИ

Электродвигатель асинхронный трёхфазный ДАТЭК-450-\_\_\_\_\_-УХЛ1 №

\_\_\_\_\_  
(наименование изделия)

\_\_\_\_\_  
(обозначение, модификация)

\_\_\_\_\_  
(заводской номер)

Упакован \_\_\_\_\_

(наименование или код изготовителя)

согласно требованиям, предусмотренным в действующей технической документации

\_\_\_\_\_  
(должность)

\_\_\_\_\_  
(подпись)

\_\_\_\_\_  
(расшифровка подписи)

\_\_\_\_\_  
(год, месяц, число)

## 7 СВИДЕТЕЛЬСТВО О ПРИЕМКЕ

Электродвигатель асинхронный трёхфазный ДАТЭК-450-\_\_\_\_\_-УХЛ1 № \_\_\_\_\_

\_\_\_\_\_  
(наименование изделия)

\_\_\_\_\_  
(обозначение, модификация)

\_\_\_\_\_  
(заводской номер)

изготовлен и принят в соответствии с требованиями ТУ 3324-414-20885897-2006 и признан годным к эксплуатации.

Дата выпуска " \_\_\_\_ " \_\_\_\_\_ 20\_\_ г.

М.П.

Начальник ОТК

\_\_\_\_\_  
(подпись)

\_\_\_\_\_  
(расшифровка подписи)

\_\_\_\_\_  
(год, месяц, число)

Примечание - Форму заполняет предприятие-изготовитель изделия.

## 8 ДВИЖЕНИЕ ИЗДЕЛИЯ ПРИ ЭКСПЛУАТАЦИИ

### 8.1 Движение изделия при эксплуатации

Дата установки	Где установлено	Дата снятия	Наработка		Причина снятия	Подпись лица, проводившего установку (снятие)
			с начала эксплуатации	после последнего ремонта		

## 8.2 Приём и передача изделия

Дата	Состояние изделия	Основание (наименование, номер и дата документа)	Предприятие, должность и подпись		Примечание
			сдавшего	принявшего	

## 8.3 Сведения о закреплении изделия при эксплуатации

Наименование изделия (составной части) и обозначение	Должность, фамилия инициалы	Основание (наименование, номер и дата документа)		Примечание
		закрепление	открепление	





## 10 ЗАМЕТКИ ПО ЭКСПЛУАТАЦИИ И ХРАНЕНИЮ

### 10.1 Эксплуатационные ограничения

При эксплуатации должны выполняться требования "Правил технической эксплуатации электроустановок потребителей" (ПТЭЭП), "Межотраслевых правил по охране труда (правил безопасности) при эксплуатации электроустановок" (ПОТ РМ-016-2001, РД 153-34.0-03.150-00), настоящего паспорта, ГОСТ 30852.16-2002 (МЭК 60079-17:1996).

Не допускаются раковины, забои, царапины на поверхностях, обозначенных "Взрыв" (Приложение А). К эксплуатации допускаются только исправные двигатели, имеющие весь предусмотренный крепеж, табличку с маркировкой взрывозащиты, паспорт.

Запрещается включать электродвигатель без заземления.

К эксплуатации изделия допускается только специально подготовленный персонал, изучивший эксплуатационную документацию на изделие, получивший соответствующий инструктаж по технике безопасности, допуск к работе и имеющий квалификационную группу для работы с электроустановками напряжением до 1000 В – не ниже третьей.

При эксплуатации ДАТЭК-450 необходимо соблюдать следующие особые условия безопасной эксплуатации, обусловленные знаком "X" в маркировке взрывозащиты:

- установленные на боксе подключения кабельные вводы ВКВ.р..... ТУ 3449-622-20885897-2006 или PNAF... "FEAM", предназначены только для ввода кабелей, проложенных в трубах;

– применяемый для подключения электродвигателя кабель должен иметь допустимую рабочую температуру жил не менее 135 °С.

### 10.2 Подготовка изделия к использованию

#### 10.2.1 Обеспечение взрывозащиты при монтаже

К монтажу изделия допускаются лица, изучившие эксплуатационную документацию на изделие, получившие соответствующий инструктаж по технике безопасности и допуск к работе.

Монтаж производится с соблюдением требований ГОСТ 30852.13-2002 (МЭК 60079-14:1996), гл. 3.4 ПТЭЭП.

Перед монтажом электродвигателя необходимо произвести его внешний осмотр, убедиться визуально в отсутствии механических повреждений корпуса, проверить комплектность устройства. При этом необходимо обратить внимание на:

- наличие надписей с маркировкой взрывозащиты и предупредительных надписей;
- отсутствие повреждений взрывонепроницаемых оболочек;
- наличие всех крепёжных элементов (болтов, винтов, шайб);
- наличие средств уплотнения (для кабелей);
- наличие заземляющих устройств и заглушек в неиспользованных вводных устройствах.

Далее необходимо:

- очистить электродвигатель от пыли;
- очистить выходные концы вала от консервационной смазки;
- проверить сопротивление изоляции между обмоткой статора и корпусом, между терморезистором и корпусом, между терморезистором и обмоткой статора мегаомметром на напряжение 500 В (наименьшее допустимое сопротивление изоляции 5 МОм; двигатели, имеющие меньшее сопротивление, необходимо подвергнуть сушке, при этом температура обмотки не должна превышать 110 °С);

- проверить лёгкость вращения вала от руки;
- проверить соответствие значений напряжения и частоты электрической сети значениям, указанным на корпусе изделия.

При монтаже необходимо проверить состояние взрывозащитных поверхностей деталей взрывонепроницаемых оболочек, подвергаемых разборке при монтаже (царапины, трещины, вмятины и другие дефекты не допускаются), при необходимости возобновить на них антикоррозионную смазку.

Все крепёжные изделия должны быть затянуты, съёмные детали плотно прилегать к корпусам оболочек. Детали с резьбовым креплением должны быть завинчены на всю длину резьбы и застопорены.

При монтаже внешних электрических кабелей следует обратить внимание на то, что внешний диаметр кабеля должен соответствовать диаметру, указанному в маркировке наружного уплотнения (рисунок 1, поз. 6), а диаметр кабеля под бронёй должен соответствовать диаметру, указанному в маркировке внутреннего уплотнения (рисунок 1, поз. 2). Уплотнения кабелей должны быть выполнены самым тщательным образом, так как от этого зависит обеспечение взрывозащиты изделия.

**Применение уплотнений, изготовленных с отступлением от рабочих чертежей предприятия-изготовителя, не допускается!**

Электродвигатель ДАТЭК-450 должен быть заземлён в соответствии с используемым типом системы заземления и требованиями ГОСТ 30852.13-2002 (МЭК 60079-14:1996). Места присоединения наружных заземляющих проводников должны быть тщательно зачищены и после присоединения проводника предохранены от коррозии путём нанесения слоя консистентной смазки.

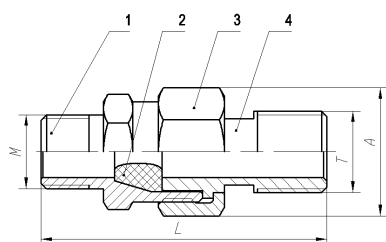
Монтаж электродвигателя ДАТЭК-450 с другим устройством производить в следующей последовательности:

- убедиться, что с другим устройством проведены регламентные работы в соответствии с эксплуатационной документацией на него;
- произвести сборку электродвигателя ДАТЭК-450 с другим устройством в соответствии с эксплуатационной документацией на данное устройство, обеспечив целостность сопрягаемых взрывозащитных поверхностей электродвигателя и устройства.

Примечание – Сечение жил кабелей, подключаемых на клеммы WDU 35, должно быть не менее 16 мм<sup>2</sup> и не более 50 мм<sup>2</sup>.

#### 10.2.2 Последовательность монтажа кабельного ввода ВКВ.р

Внешний вид кабельного ввода ВКВ.р и его состав представлены на рисунке 1.



- 1 Хвостовик;
- 2 Уплотнение;
- 3 Гайка;
- 4 Фитинг

Рисунок 1

Монтаж проводится в следующем порядке (согласно ОФТ.20.623.00.00 ЭТ):

- освободить ввод от упаковки;
- установить хвостовик поз. 1 (рисунок 1) на бокс подключения ДАТЭК-450. Резьбовое соединение хвостовика и бокса подключения ДАТЭК-450 стопорить герметиком или краской. Нанести герметик ВГО-1 ТУ 38.303-04-04-98 или эмаль ЭП-51 ГОСТ 9640-85 на 4-5 ниток резьбы. Поверхности, на которые должна наноситься краска (герметик), предварительно обезжирить ацетоном или бензином БР-1. Соединение монтировать, медленно проворачивая хвостовик по часовой и против часовой стрелки для равномерного распределения герметика (краски), после чего провести окончательную затяжку;

- надеть на кабель детали 3, 4, 2 в указанной последовательности;
- пропустить кабель сквозь отверстие в хвостовике 1 внутрь оболочки электрооборудования. Убедившись, что кабеля достаточно для подключения его к клеммам, произвести герметизацию. Для этого наживить гайку 3 на хвостовик 1 и завернуть до упора. Дальнейшую затяжку необходимо производить динамометрическим ключом с моментом  $(9\pm 1)$  Н·м для ВКВ.р.л.м-1 и  $(13\pm 1)$  Н·м для ВКВ.р.л.м-3. Далее привернуть трубу к фитингу при помощи накидной муфты.

#### 10.2.4 Возможные неисправности

При отказе электродвигателя он не разбирается, а заменяется на новый с внесением записей в раздел 9 настоящего паспорта.

### 10.3 Техническое обслуживание и ремонт

#### 10.3.1 Техническое обслуживание

Техническое обслуживание изделий в процессе эксплуатации проводят в соответствии с ГОСТ 30852.16-2002 (МЭК 60079-17:1996), гл. 3.4 ПТЭЭП, требованиями РД-75.000.00-КТН-079-10 "Руководство по техническому обслуживанию и ремонту оборудования и сооружений нефтеперекачивающих станций" либо в соответствии с требованиями отраслевых или ведомственных руководящих документов в зависимости от области применения.

Система технического обслуживания изделий в процессе эксплуатации основывается на выполнении восстановительных работ по результатам оперативного диагностического контроля или через заранее определённые интервалы времени (наработки).

В процессе эксплуатации изделия подвергаются:

- оперативному диагностическому контролю;
- техническому обслуживанию (ТО).

##### 10.3.1.1 Оперативный диагностический контроль изделий осуществляет ремонтная бригада.

При оперативном диагностическом контроле один раз в три месяца проводится визуальный контроль:

а) целостности взрывозащищённых оболочек, отсутствие на них вмятин, коррозии и других повреждений;

- наличия и равномерности затяжки крепёжных соединений;
- наличия и видимости маркировки взрывозащиты;
- надёжности соединения двигателя с устройством питания и приводным устройством.

При этом удаляется грязь, пыль с наружной поверхности. При отсоединении электродвигателя от устройства питания или приводного устройства консистентная смазка на взрывозащитных и посадочных поверхностях заменяется новой;

– отсутствия ржавчины на заземляющих зажимах и надёжности их затяжки (при необходимости заземляющие зажимы очистить и смазать консистентной смазкой).

##### 10.3.1.2 В объёме технического обслуживания проводятся следующие работы:

- 1) визуальный осмотр и чистка наружных поверхностей от загрязнений;
- 2) сезонная обтяжка (весной и осенью) резьбовых соединений;
- 3) проверка отсутствия посторонних шумов при работе изделия;

**Изделие имеет защитное покрытие. При его нарушении и необходимости восстановления следует использовать автоэмаль МОБИHEL серебристого цвета. Не допускается использовать эмаль другого цвета во избежание перегрева изделия, подвергаемого нагреву солнцем при работе на открытом воздухе (ГОСТ 15150-69).**

Вид и периодичность технического обслуживания изделия указаны в таблице 2.

Таблица 2

Пункт ПС	Вид технического обслуживания	Периодичность	Персонал
10.3.1.1	Оперативный диагностический контроль	один раз в три месяца	ремонтная бригада
10.3.1.2	Техническое обслуживание	один раз в шесть месяцев	

### 10.3.2 Ремонт изделия

Ремонт изделий в процессе эксплуатации проводят в соответствии с требованиями РД-75.000.00-КТН-079-10 "Руководство по техническому обслуживанию и ремонту оборудования и сооружений нефтеперекачивающих станций".

В процессе эксплуатации электродвигатель подвергается:

а) текущему ремонту в составе:

- все операции технического обслуживания;
- проверка и протяжка цепей заземления;
- протяжка крепежных соединений;
- проверка сопротивления изоляции электрических цепей;
- проверка состояния взрывонепроницаемых оболочек;
- проверка состояния и замена уплотнительных колец, манжет на крышках боксов подключения, на валу, в гермовводах;
- проверка легкости вращения вала электродвигателя от руки.

б) капитальному ремонту.

Порядок и периодичность проведения ремонта изделия приведены в таблице 3.

Таблица 3

Вид ремонта	Периодичность	Персонал
Текущий ремонт	Через 5 лет	Предприятие-изготовитель
Капитальный ремонт	После выработки назначенного ресурса (в составе электропривода) или при поломке составных частей изделия	Предприятие-изготовитель

Ремонт взрывонепроницаемых оболочек и частей электродвигателя проводится только на предприятии-изготовителе или на специализированном ремонтном предприятии, которое должно иметь специальную ремонтную документацию согласно РД16.407-2000 "Электрооборудование взрывозащищённое. Ремонт".

10.3.3 Возможные неисправности и способы их устранения приведены в таблице 4.

Таблица 4

Неисправность, внешние проявления и дополнительные признаки	Вероятная причина	Способ устранения
Вал двигателя при пуске не вращается, двигатель гудит	Отсутствие или недопустимое понижение напряжения питающей сети	Найти и устранить неисправность питающей сети
	Перепутаны начало и конец фазы обмотки статора	Подсоединить фазы согласно схеме подключений
	Двигатель перегружен	Снизить нагрузку
	Неисправность рабочего механизма	Устранить неисправность

<b>Неисправность, внешние проявления и дополнительные признаки</b>	<b>Вероятная причина</b>	<b>Способ устранения</b>
Остановка работающего двигателя	Прекращение подачи напряжения	Найти и устранить разрыв цепи
	Заклинивание рабочего механизма	Устранить неисправность
	Срабатывание пускозащитных устройств	Найти и устранить причину срабатывания пускозащитных устройств
Вал двигателя вращается, но номинальная частота вращения не достигается	Во время разгона отсоединилась одна из фаз	Подсоединить фазу
	Понижение напряжения питающей сети	Увеличить напряжение
	Двигатель перегружен	Снизить нагрузку
Повышенный перегрев двигателя	Понижено или повышено напряжение питающей сети	Установить напряжение в допустимых пределах
	Нарушена нормальная теплоотдача (пыль, грязь на оболочке)	Очистить оболочку
	Двигатель перегружен	Снизить нагрузку
Обмотка статора перегревается, двигатель сильно гудит и не развивает номинальной частоты вращения	Межвитковое замыкание в обмотке статора	Заменить статор
	Короткое замыкание между фазами	
	Обрыв одной из фаз	
Повышенный перегрев подшипников, стук	Неправильная центровка двигателя с рабочим механизмом	Произвести центровку
	Повреждение подшипников	Заменить подшипники
Повышенная вибрация работающего двигателя	Недостаточная жесткость фундамента	Увеличить жесткость фундамента
	Несоосность вала двигателя с валом рабочего механизма	Обеспечить соосность
	Несбалансирован рабочий механизм или соединительная муфта	Обеспечить балансировку
Пониженное сопротивление изоляции обмоток	Отсырели обмотки	Просушить обмотки

## 10.4 Хранение и транспортирование

10.4.1 Изделия на предприятии-изготовителе перед отправкой потребителю подвергнуты консервации согласно варианту ВЗ-1 по ГОСТ 9.014-78 и упакованы в транспортную тару с соблюдением требований ГОСТ 23170-78 и ГОСТ 9.014-78 для варианта внутренней упаковки ВУ-0.

В паспорте на изделие указана дата проведения консервации, метод консервации и срок консервации.

Условия хранения электродвигателя ДАТЭК-450 должны соответствовать группе 4 (Ж2) по ГОСТ 15150-69.

Срок хранения в упаковке и консервации предприятия-изготовителя – 36 месяцев. Хранение в навесах или помещениях, где колебания температуры и влажности воздуха несущественно отличаются от колебаний на открытом воздухе, расположенные в

макроклиматических районах с умеренным и холодным климатом. В местах хранения не должно быть паров кислот, щелочей и других веществ, вредно действующих на корпус, изоляцию и лакокрасочные покрытия. В местах хранения не должно быть паров кислот, щелочей и других веществ, вредно действующих на корпус, изоляцию и лакокрасочные покрытия. После истечения срока хранения двигателя следует проверить и при необходимости вновь провести их консервацию.

Повторная консервация изделий производится в случае обнаружения дефектов временной противокоррозионной защиты при контрольных осмотрах в процессе хранения или по истечении сроков защиты.

Для переконсервации изделий используют варианты временной защиты и внутренней упаковки, применяемые для их консервации.

При переконсервации допускается применять повторно неповрежденную в процессе хранения внутреннюю упаковку, а также средства временной противокоррозионной защиты после восстановления их защитной способности.

10.4.2 Изделия в транспортной таре могут транспортироваться на любое расстояние всеми видами крытого транспорта в упаковке, обеспечивающей их сохранность, на неограниченное расстояние. Условия транспортирования электродвигателя ДАТЭК-450 в части воздействия климатических факторов внешней среды должны соответствовать группе 8 (ОЖЗ) по ГОСТ 15150-69.

Расстановка и крепление ящиков с изделиями в транспортных средствах должны исключать возможность их смещения, ударов и толчков.

Ящики должны находиться в положении, при котором стрелки знака "Верх, не кантовать" направлены вверх.

#### 10.5 Утилизация

Утилизация металлических составных частей изделия после вывода из эксплуатации (списания) должна проводиться путем передачи в организации по приему металлолома в соответствии с действующим законодательством РФ.

#### 10.6 Сведения о взаимозаменяемости с ранее выстроенными модификациями изделия

---

---

#### 10.7 Предупреждения о необходимости сохранения пломб изготовителя изделия

Пломбы могут быть сняты и установлены только специально уполномоченными представителями предприятия-изготовителя (поставщика).

---

---

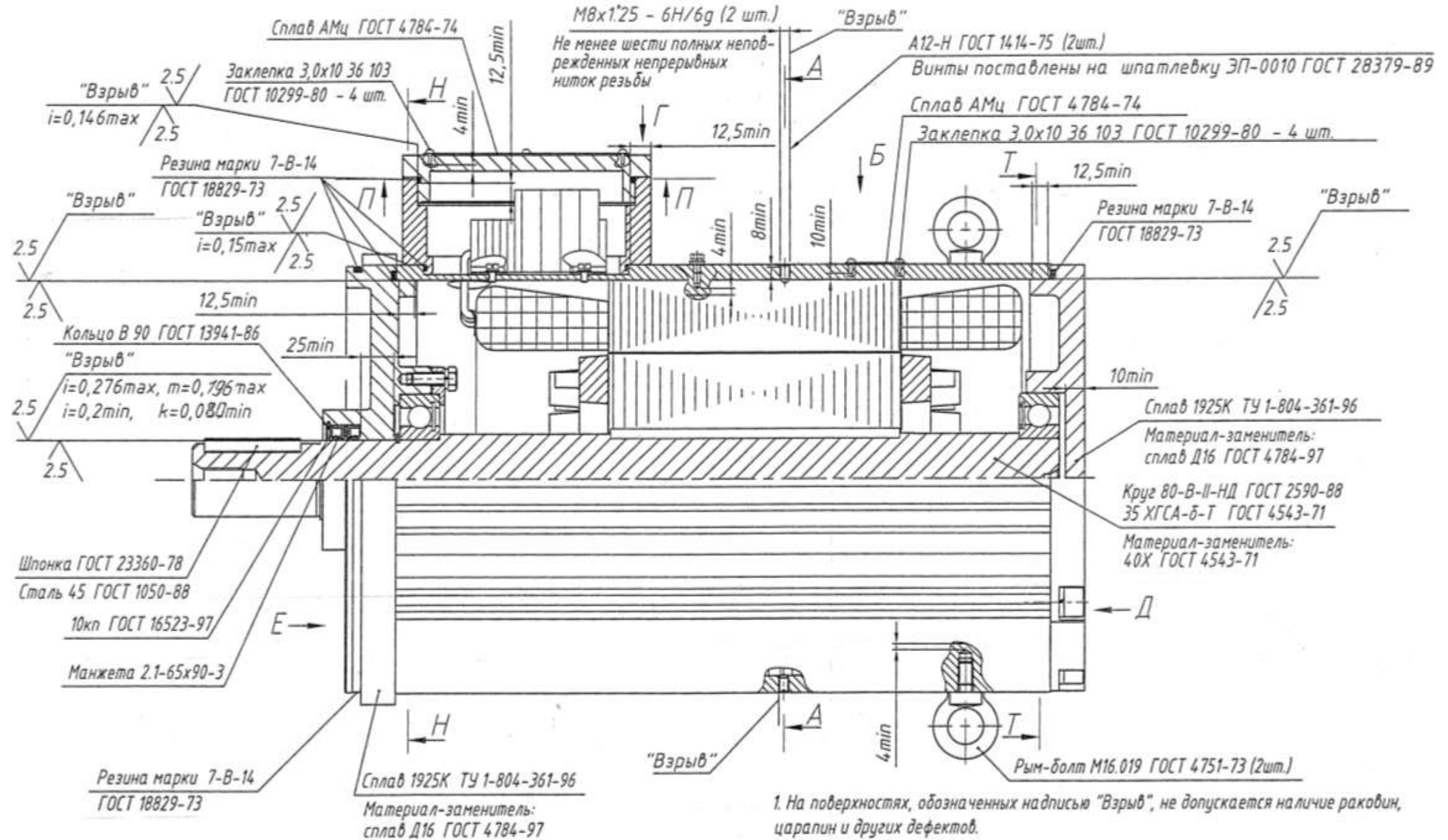
#### 10.8 Перечень особых условий эксплуатации



### ПРИЛОЖЕНИЕ А

(обязательное)

#### Чертеж средств взрывозащиты

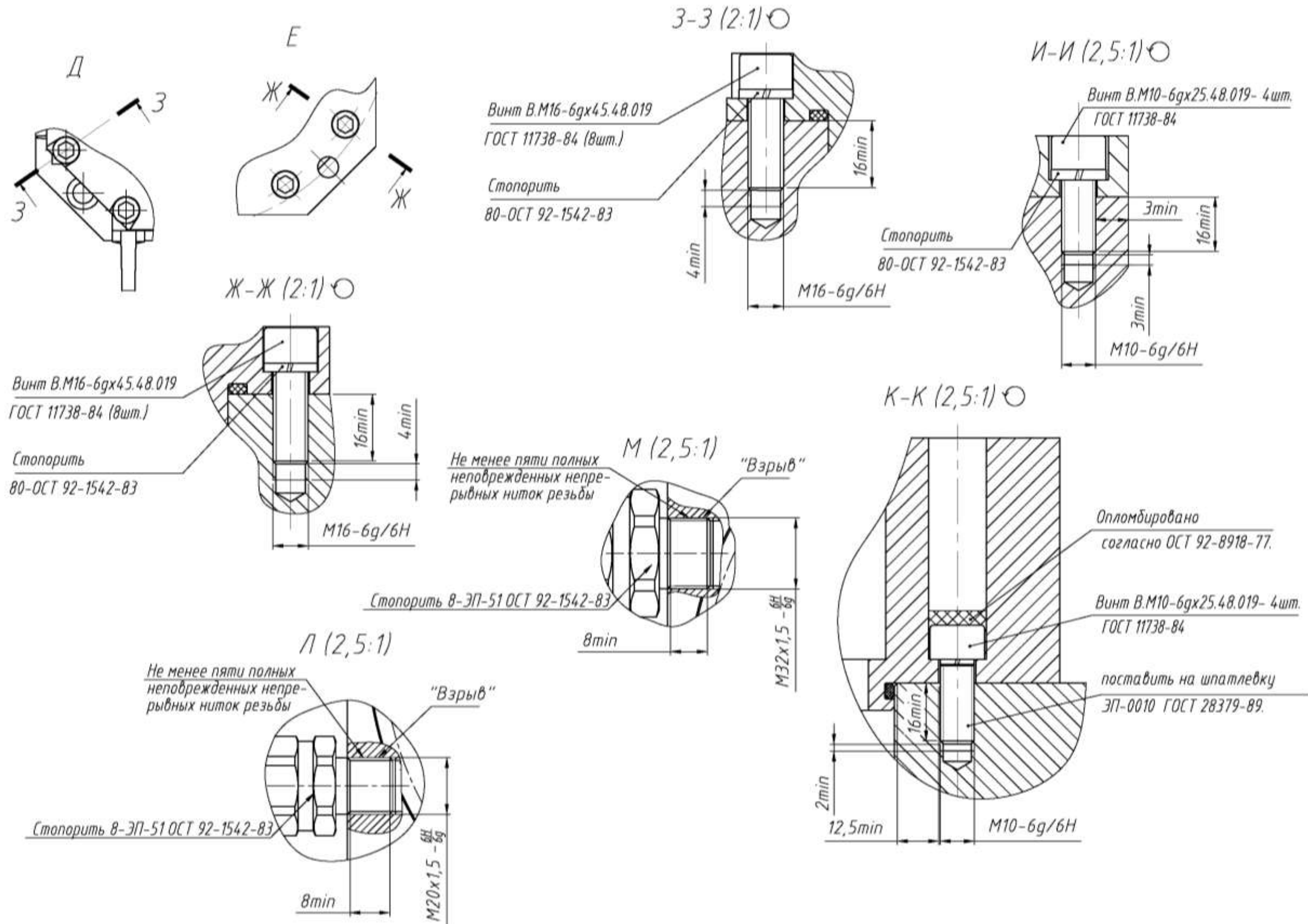


1. На поверхностях, обозначенных надписью "Взрыв", не допускается наличие раковин, царапин и других дефектов.
2. Взрывонепроницаемая оболочка испытана на взрывоустойчивость статическим методом по ГОСТ 30352.1-2002 согласно ОФТ.20.414.00.00 ГИ. Величина испытательного давления 1 МПа.
3. Покрытие Ан. Окс. нхр. - подшипниковых щитов, бокса подключения, крышки бокса и корпуса.
4. Взрывозащитные поверхности защищены от коррозии смазкой ЦИАТИМ-203 ГОСТ 8773-73 - вала, подшипниковых щитов, бокса подключения, крышки бокса и корпуса.
5. При сборке контролируются параметры взрывозащиты, значения которых должны соответствовать указанным на чертеже.
6. Свободный объем оболочки - не более 28 л.





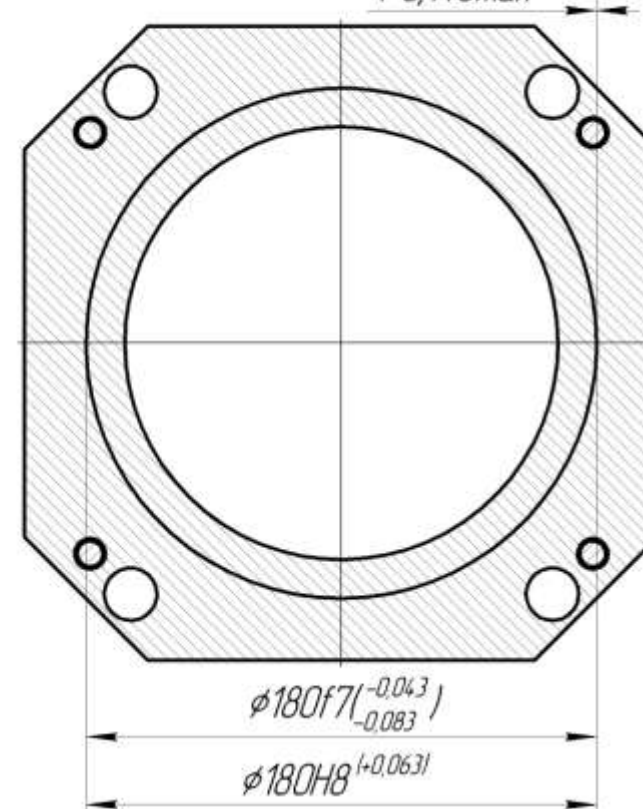
**ПРИЛОЖЕНИЕ А**  
(продолжение)



**ПРИЛОЖЕНИЕ А**

(продолжение)

$\Pi-\Pi$  ( $\delta/m$ )  
 $i=0,146max$



$B$  ( $\delta/m$ )  
(с заглушками взрывозащищенными)

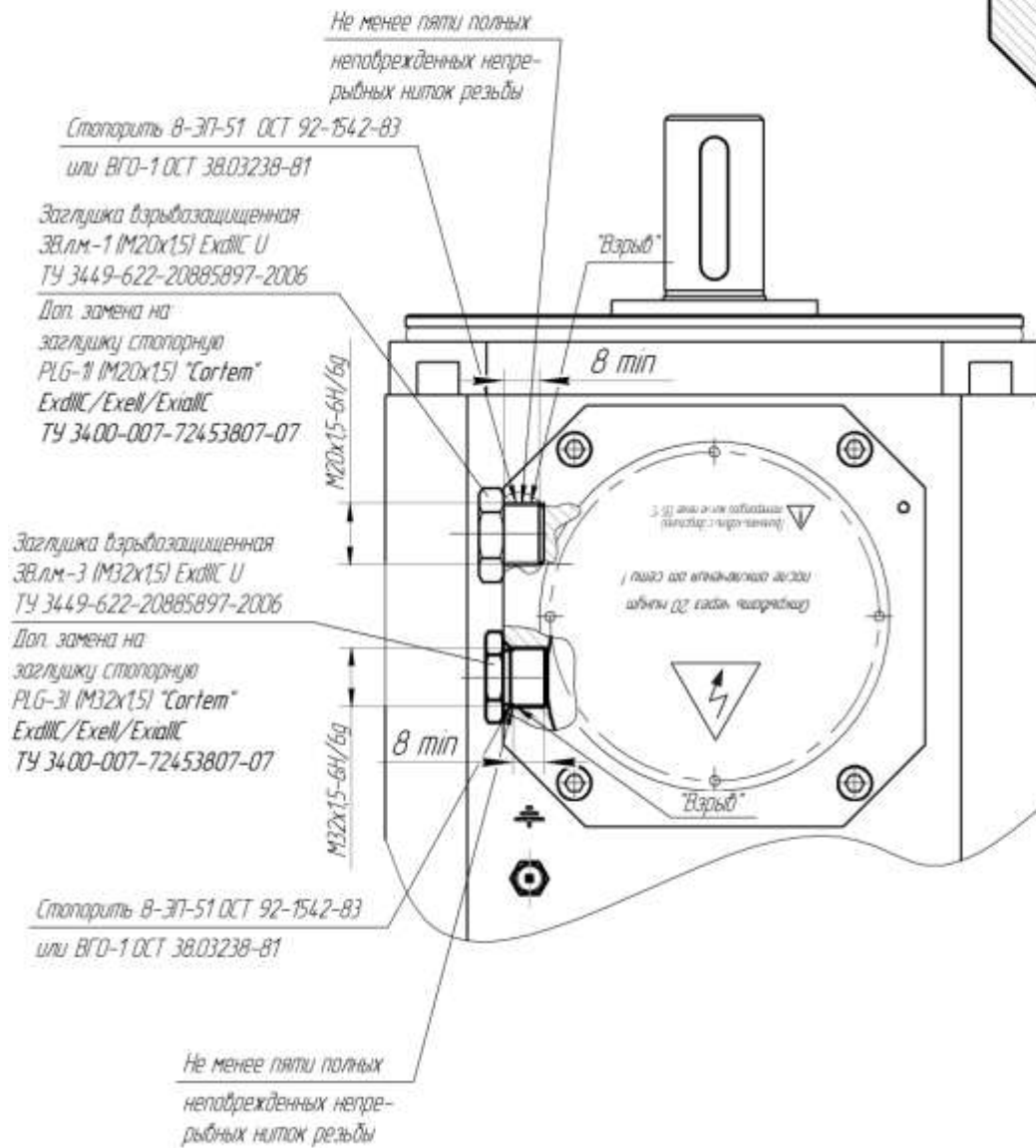
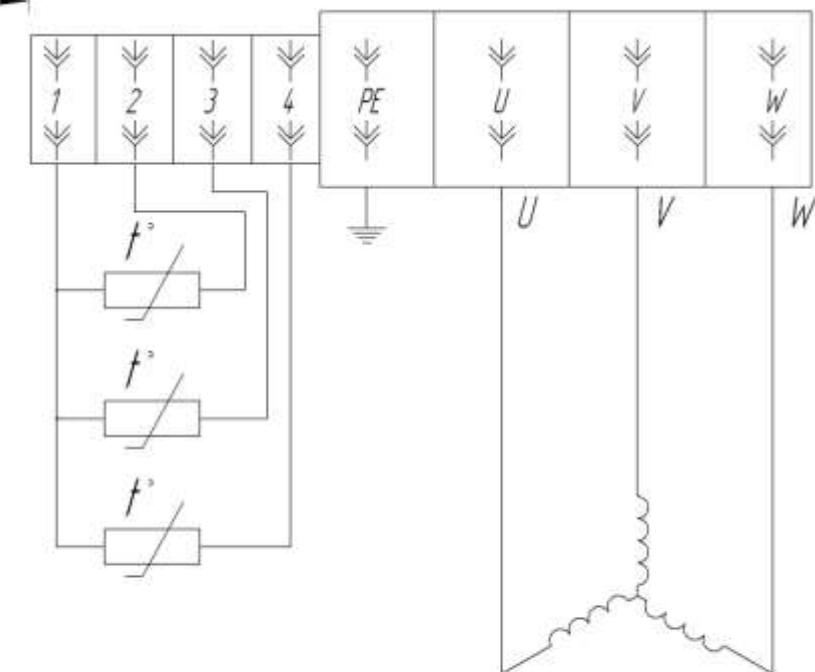
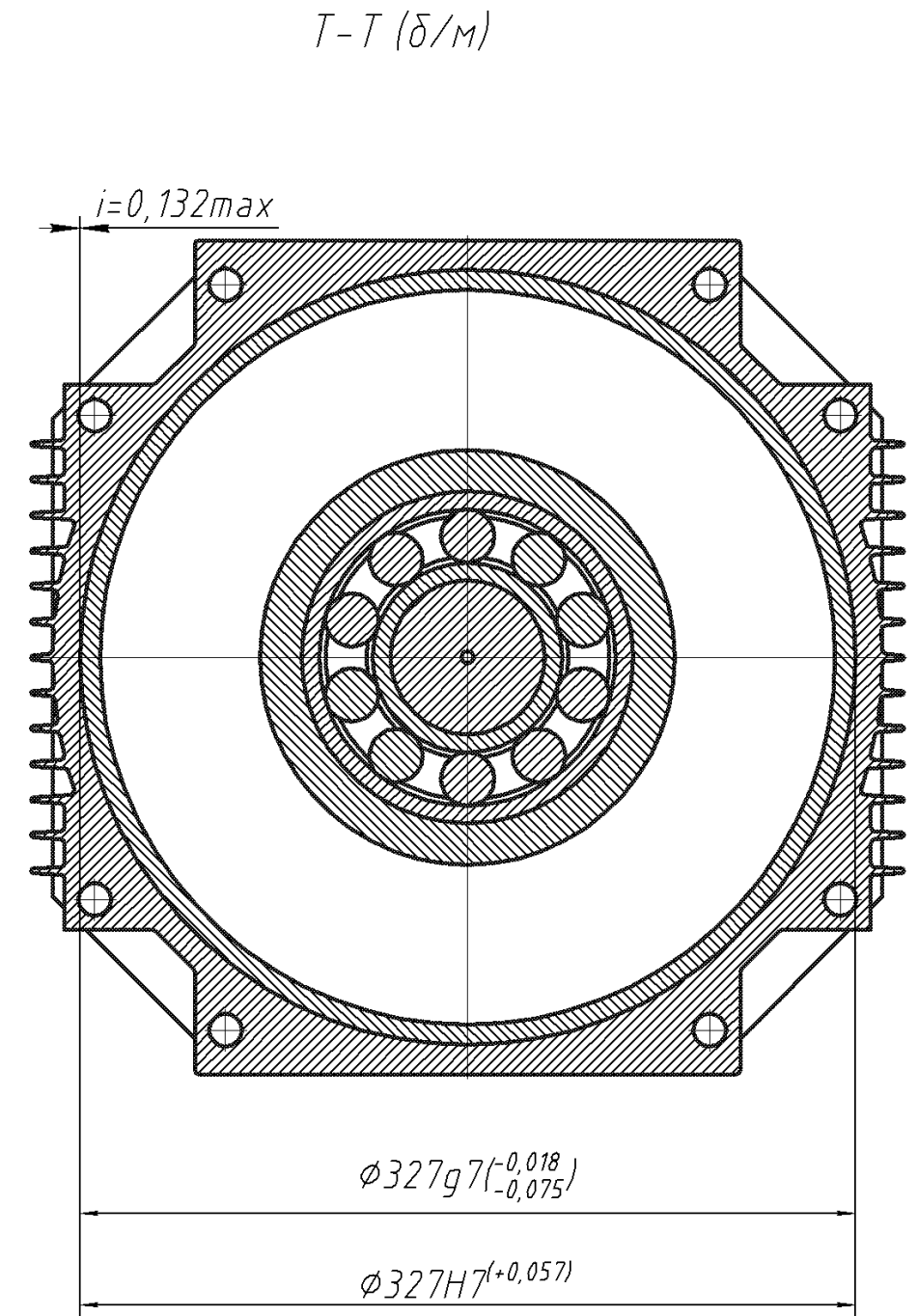
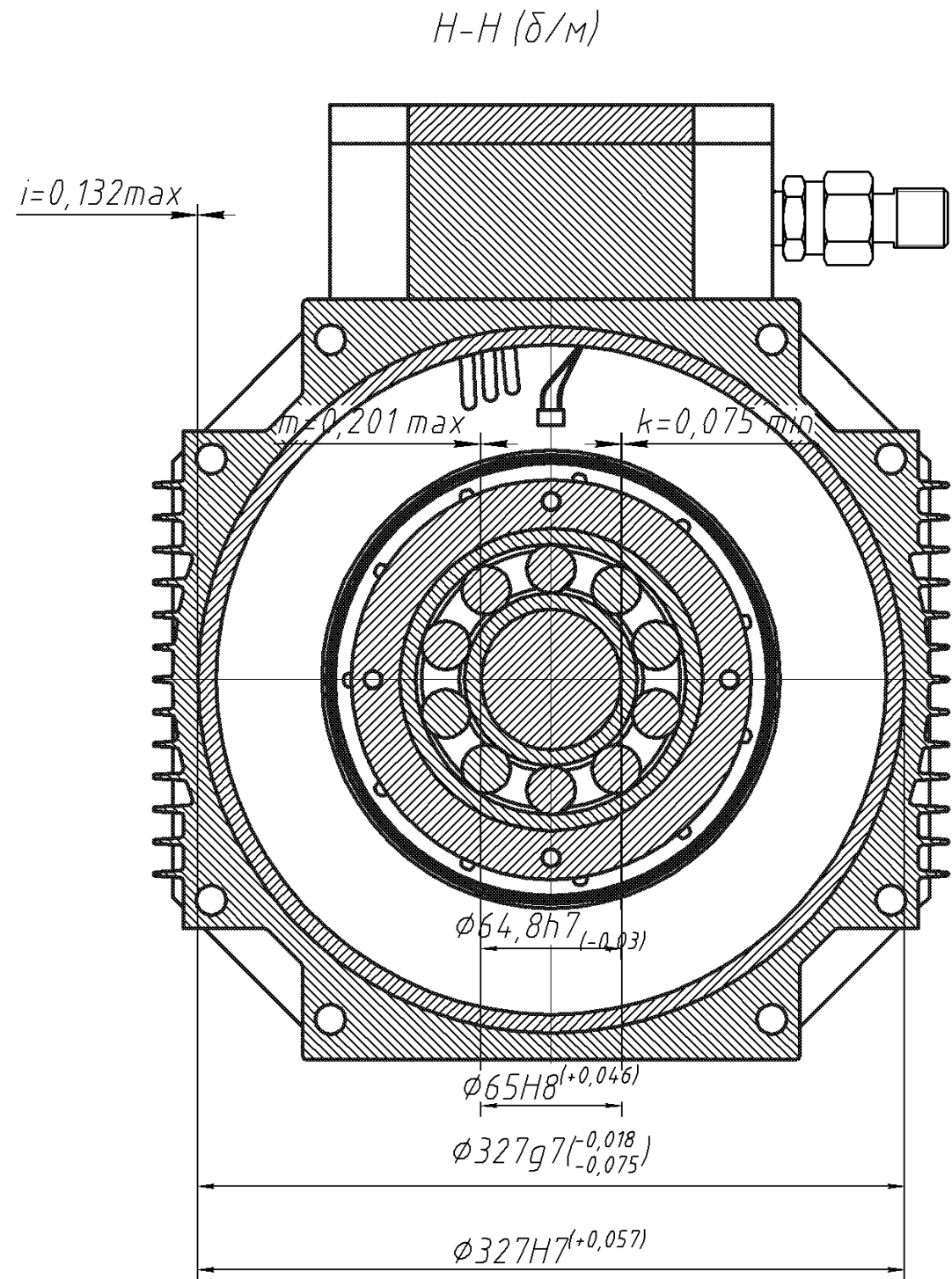


Схема электрическая  
принципиальная



ПРИЛОЖЕНИЕ А  
(продолжение)



**ПРИЛОЖЕНИЕ Б**  
(обязательное)  
**Габаритные, установочные и присоединительные размеры  
электродвигателей ДАТЭК-450**

